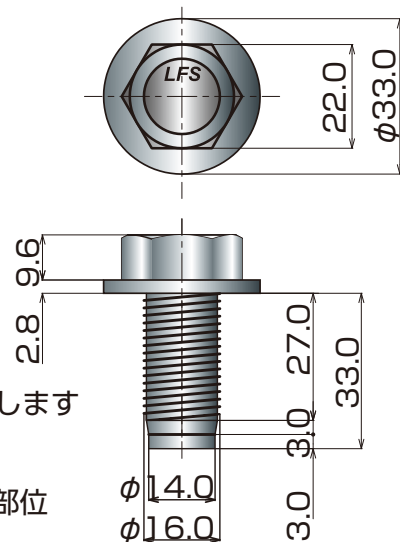


シュアツイスト®

φ16 新発売!



寸法：品番 SB1633



特徴

- 雄ねじ自身が鋼部材に雌ねじを塑性変形によって成形し部材を締結します
- 独自のねじ形状、ねじピッチにより高い接合部強度が得られます

検討部位

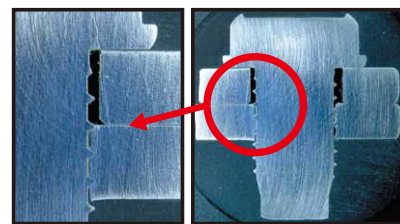
- 建築物、橋梁、土木構築物、鉄道などの厚中板を使用する接合部位
- 溶接、裏ナット溶接、ボルトナットからの切り替え

仕様：締付可能総板厚=27mm 材質：SWCH20K 表面処理：ディスゴリントス

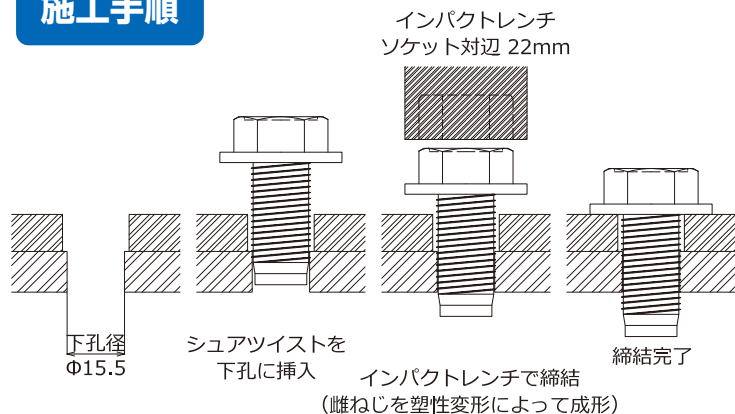
最大荷重		kN
引張	せん断	
100.4	78.6	

※下記条件での参考値
 引張試験：上板10mm、下板16mm
 せん断試験：上板12mm、下板12mm

断面



施工手順



ハック高力ワンサイドボルト

<http://www.lobfs.com>

株式会社 ロブテックスファスニングシステム

- 本社・東部/〒103-0012 東京都中央区日本橋堀留町1-5-11 堀留Dビル5階
- 本店・西部/〒579-8053 大阪府東大阪市四条町12-8
- 中部・北陸

Tel.03-5847-4100 Fax.03-5847-4101
 Tel.072-981-9410 Fax.072-980-1107

※仕様は予告なく変更する場合がございますので、予めご了承ください。※無断転載を禁止します。