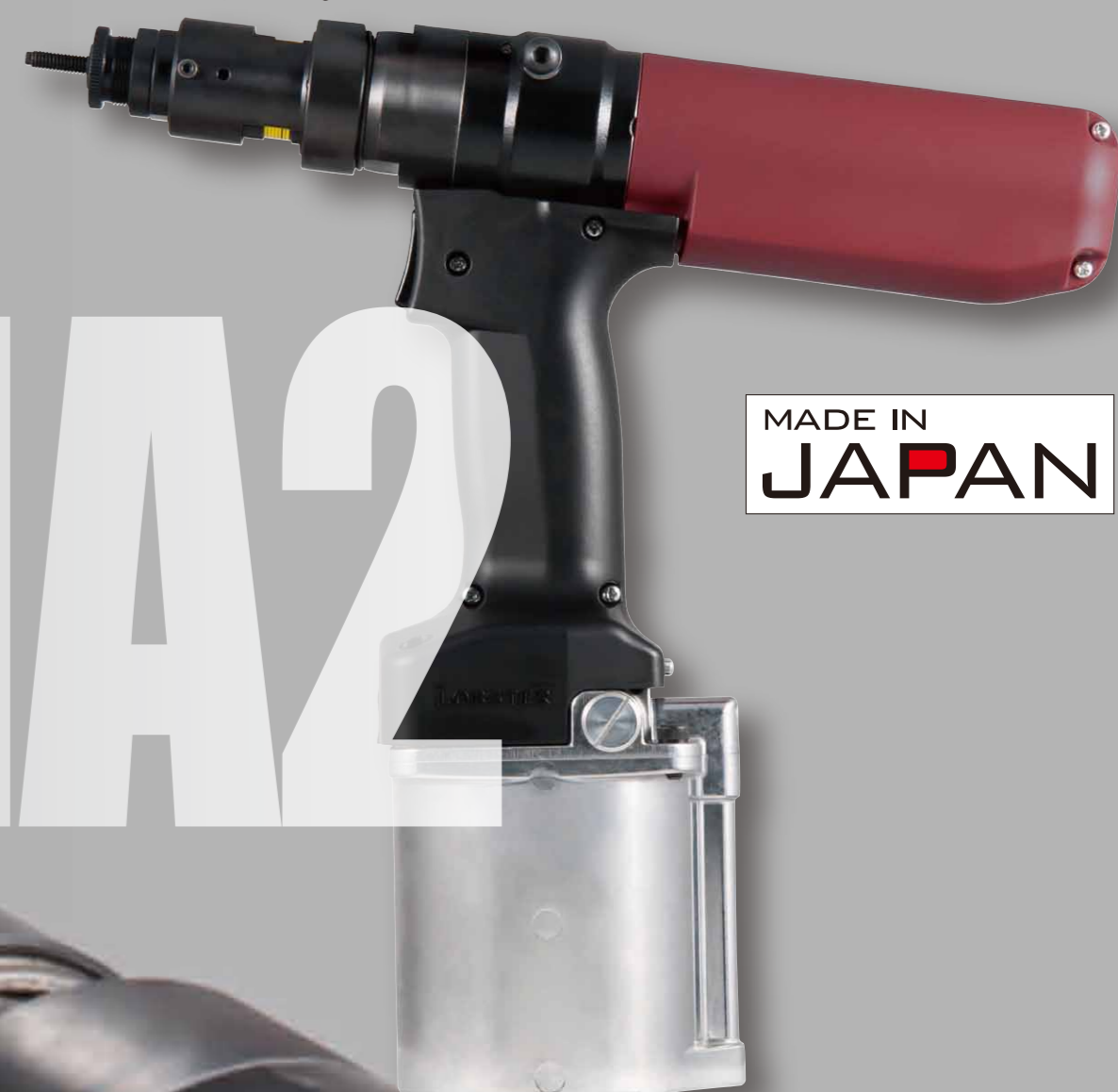
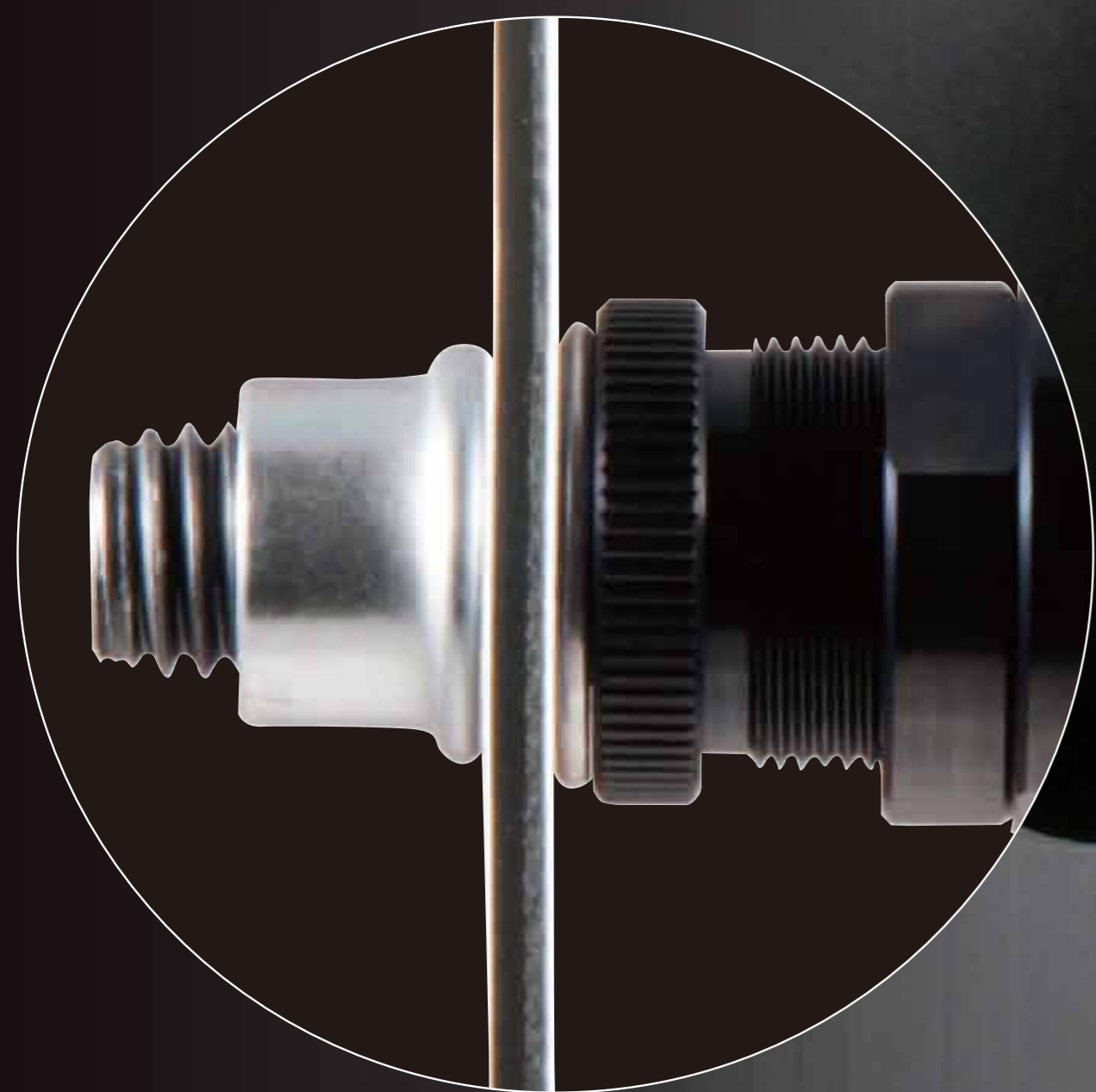




Pneumatic Rivet Nut Setter

N1A2

LOBSTERの次世代エアーナッター



MADE IN JAPAN

M12エビナットに対応した ハイパワーモデル

SPEED

かしめ速度

当社比 約**40%**

スピードUP!!

簡単ナット取り込み

エビナットをマンドレルに押し付けるだけ

かしめ不足防止機構

クラッチ機構により確実な取り込み

簡単ストローク調整

ストローク調整は工具不要



①エビナットを押し込んで取り込み

②トリガーを引いてかしめ完了

POWER

従来品 18kN

N1A2 25kN

約**40%UP!!**

M12対応

使い勝手を追求した重量バランス

長時間使用しても疲れにくい

LIGHT WEIGHT

従来品

2.6 kg

N1A2

2.1 kg

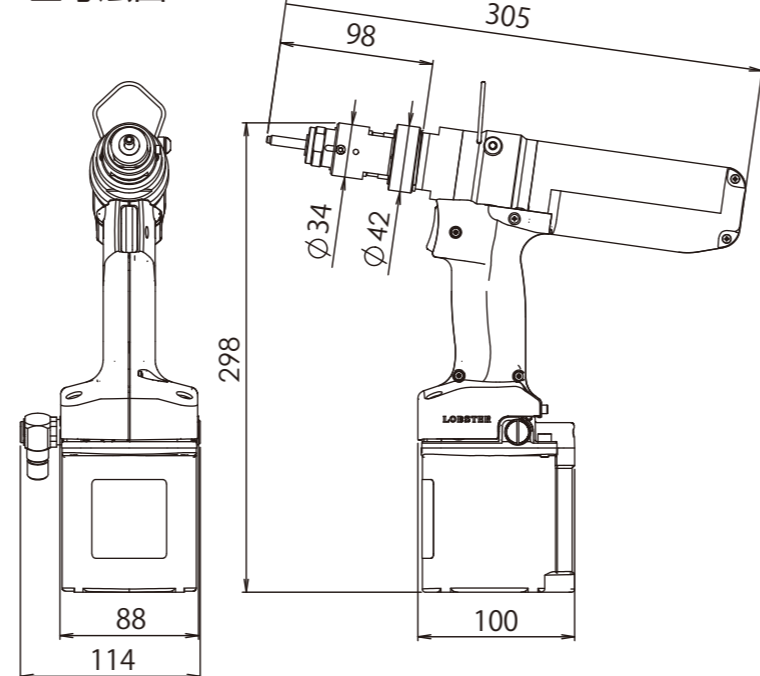
当社比 約**20%軽量化!!**



ワンタッチ逆転ボタン

もしもの時の強制逆転ボタン

■寸法図



安心、スピーディなアフターサービス!!



日本製だからこそ実現!
N1A2は2DAYSリターンサービス商品です。

品番コード	重量 (kg)	エビナット 使用範囲 ※1	使用エア圧 (MPa)	引張力※2 (kN)	ストローク (mm)	エア消費量 (L/本)	作動音 (dB)
N1A2	2.1	(M3)、M4、M5、M6、M8、M10、(M12)	0.5~0.6	25	7	3.0	80

※1 M3、M12を使用の場合は別売りのスクリューマンドレル、クランプが必要です。

※2 エア圧0.6MPa時

※エビナット以外のプライドナットは工具の仕様内でかしめられる物に限ります。

株式会社 ロブテックスファスニングシステム